

Уважаемый покупатель!

Мы благодарны Вам за то, что Вы выбрали этот товар. Пожалуйста требуйте от продавца предпродажной проверки устройства и разборчивого заполнения раздела "Информация о покупке" в нижней части гарантийного талона. Срок службы данного изделия составляет 5 лет. Гарантийное обслуживание осуществляется в течение 24 месяцев со дня продажи в случаях выявления дефектов производственного характера в связи с материалами или сборкой производителя. При возникновении гарантийного случая необходимо обращаться к продавцу или установщику изделия.

Условия гарантии

Услуги по гарантийному обслуживанию предоставляются по предъявлении потребителем до окончания гарантийного срока:

1. Кассового (товарного) чека;
2. Гарантийного талона с указанием даты покупки, модели изделия, его серийного номера и наименования дилера;
3. Чека авторизованного установочного центра или документа, подтверждающего проведение установочных работ данного оборудования;
4. Дефектного изделия.

Настоящая гарантия не распространяется на следующее:

- неправильная установка и эксплуатация, включая:
 - небрежное обращение с устройством, повлекшее физические, косметические повреждения или повреждения поверхности;
 - установку или использование изделия не по назначению или не в соответствии с руководством по эксплуатации или обслуживанию, не в соответствии с техническими стандартами и нормами безопасности;
 - использование изделия с аксессуарами, оборудованием и другими устройствами, тип, состояние и стандарт которых не соответствует рекомендациям производителя;
 - самостоятельный ремонт, модификация или переделка изделия;
 - последствия несчастных случаев, пожаров, попадания инородных жидкостей, химических веществ, других веществ, насекомых, затопления, вибрации, высокой температуры, неправильной вентиляции, колебания напряжения, использования повышенного или неправильного питания или входного напряжения, облучения, электростатических разрядов, включая разряд молнии, и иных видов внешнего воздействия или влияния.
- для динамиков и сабвуферов, дополнительно к перечисленному выше, гарантия не распространяется на звуковую катушку, подводящие проводники и элементы упругого подвеса диффузора;
- детали, обладающие ограниченным сроком службы;
- совместимость приобретенного оборудования и оборудования Покупателя;
- ущерб, причиненный другому оборудованию, работающему в сопряжении с приобретенным оборудованием;
- повторные возвраты изделия с одним и тем же дефектом могут трактоваться как злостное нарушение правил эксплуатации с последующим аннулированием гарантийных обязательств.

Продавец не несет ответственности за вред, прямо или косвенно нанесенный оборудованием здоровью людей, домашних животных, имуществу, если он возник из-за несоблюдения правил и условий эксплуатации и установки, явился следствием умышленных или неумышленных действий третьих лиц или непреодолимой силы.

Доставка оборудования на гарантийное обслуживание осуществляется силами и за счет Потребителя.

Все условия настоящей гарантии находятся в соответствии с действующим законодательством в области защиты прав потребителя.

По истечении гарантийного срока наша служба сервиса всегда готова помочь Вам с пост-гарантийным обслуживанием. По вопросам пост-гарантийного обслуживания обращайтесь по тел. +7 495 249 0436

Информация о покупке

Модель: _____ Серийный номер: _____ Дата продажи: _____

Продавец: _____ телефон: _____ подпись: _____ м.п.

Покупатель: _____ подпись: _____

Информация о произведённом
гарантийном обслуживании:

KICKER | LIVIN' LOUD

CS

КОАКСИАЛЬНЫЕ СИСТЕМЫ
СЕРИИ CS

Руководство пользователя

CS35

CS65

CS4

CS67

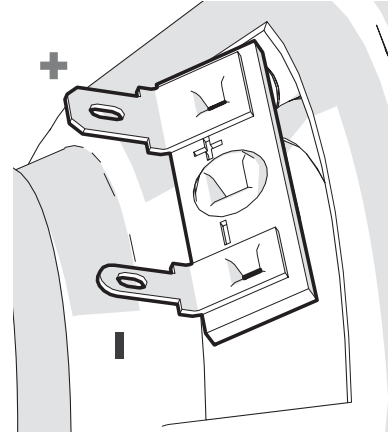
CS46

CS68

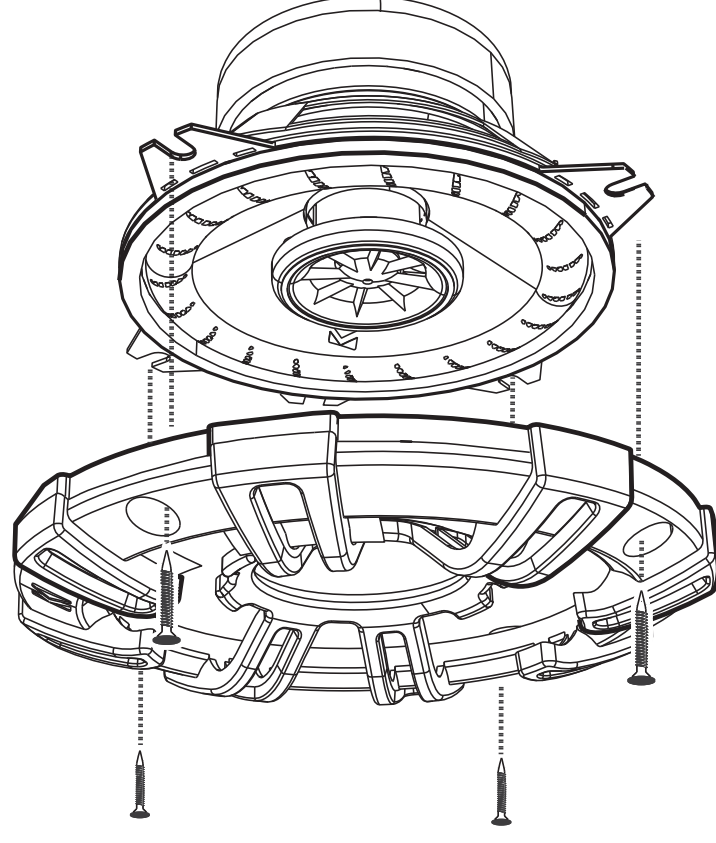
CS5

CS693

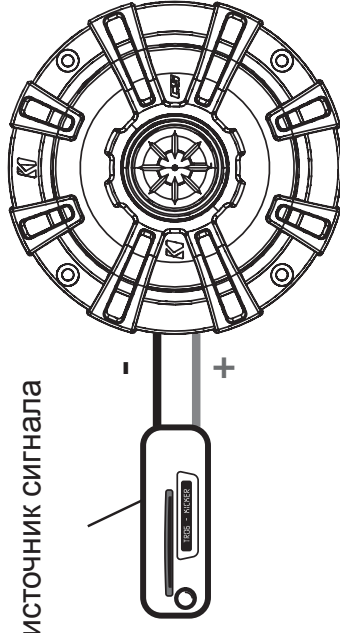
Подключите кабели к разъемам.



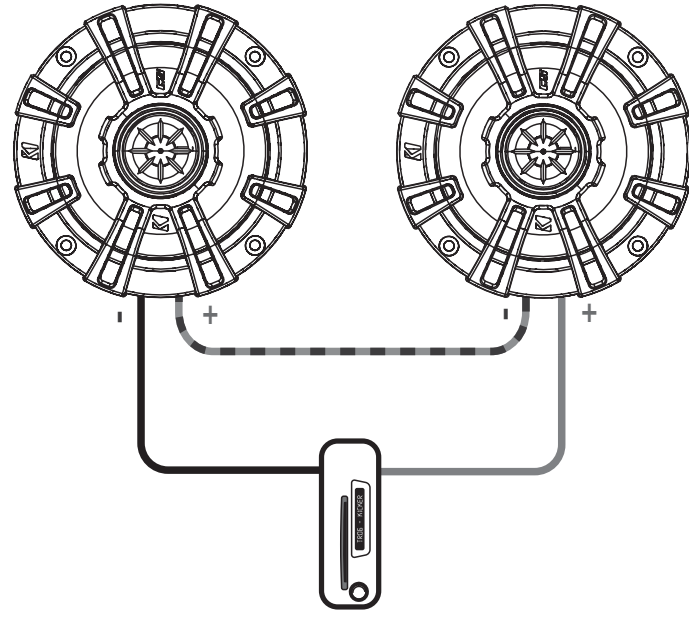
Зафиксируйте громкоговоритель в выбранном положении.



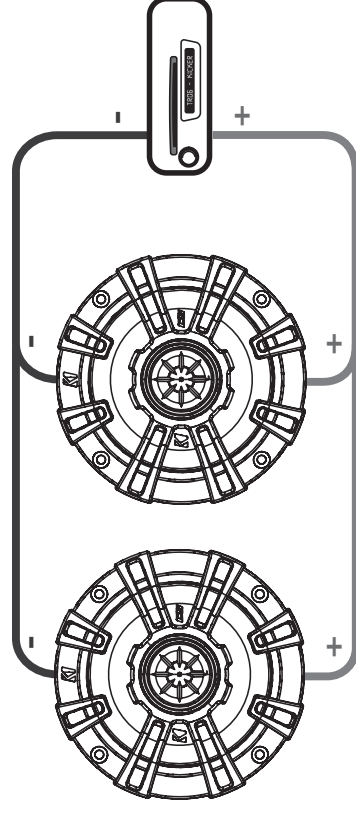
Устройство-источник сигнала



Два подключенных последовательно к одному каналу громкоговорителя CS.
Общий импеданс: 8 Ом



Два подключенных параллельно к одному каналу громкоговорителя CS.
Общий импеданс: 2 Ом



Откидная панель

